

# Maxi N & S - Ersatzteile

## Maxi N & S - Pièces

# 96

Pos.	ART.-Nr.	Vergaser + Luftfilter Carburateur + Amortisseur de bruits d'admission	VP, CH-Fr.
17)	96.BI 043.00	Vergaser, kompl./Carburateur, compl. 1/12/270 (0.8 PS)	299.80
17)	96.BI 056.00	Vergaser, kompl./Carburateur, compl. 1/12/297 (1.2 PS)	309.40
17)	96.BI 049.00	Vergaser, kompl. /Carburateur, compl. 1/12/300 (2-vit.)	NL
18)	54.1350	Sechskant-Mutter M6/Écrou hexagonal M 6	-.10
19)	96.NM 006.60	Federscheibe Ø 6 mm/Rondelle élast. Ø 6 mm	-.20
20)	96.VM 036.00	Ansaugstutzen/Bride de carburateur	37.20
20)	96.VL 039.00	Ansaugstutzen (2-G.)/Bride de carburateur (2-vit.)	NL
21)	96.DI 061.00	Dichtung 0.5 mm/Joint 0.5 mm	1.00
22)	96.BI 259.20	Schwimmernadel/Pointeau du flotteur	16.60
23)	96.BI 048.00	Schwimmer/Flotteur annulaire	23.60
24)	96.BI 230.30	Stift zu Schwimmer/Goupille pour flotteur annulaire	1.40
26)	96.BI 231.10	Dichtung 45/41/1.5 mm/Joint 45/41/1.5 mm	2.60
27)	96.BI 022.00	Schwimmerkappe/Capuchon du flotteur	22.00
28)	96.BI 259.40	Nadeldüse/Cicleur a aiguille (45-141/2.12A)	12.40
28)	96.BI 264.20	Nadeldüse/Cicleur a aiguille (45-149/2.12AB)	13.60
29)	96.BI 228.10	Rohrbogen (2-G.)/Toube coude (2-vit.)	12.50
30)	97.A4593	Klemm-Schraube M 6/Vis d'arret	4.00
31)	96.BI 252.30	Stellschraube drosselkolben/Vis de butee pour boisseau ét.	3.80
32)	96.BI 252.40	Druckfeder/Ressort de pression	1.60
33)	96.BI 259.50	Drosselkolben/Boisseau etrangeur	27.00
34)	96.BI 264.10	Anschlagring/Arret de boisseau	4.60
35)	96.BI 264.40	Starterschieber (57-568)/Coulisse de depart (57-568)	6.20
35)	96.BI 252.20	Starterschieber (57-485)/Coulisse de depart (57-485)	4.50
36)	96.BI 233.60	Klemmfeder/Ressort de blocage	1.20
37)	96.BI 252.10	Druckstift zu Starterschieber/Goupille de pression (52-105)	3.90
37)	96.BI 264.30	Druckstift zu Starterschieber/Goupille de pression (52-101)	3.40
38)	96.VM 206.40	Schieber-Verlängerung/Rallonge pour amorcage a froid	2.00
39)	97.A2430	Tupfer kompl./Poussoir compl.	NL
40)	96.BI 234.50	Drücker/Poussoir	9.20
41)	96.BI 227.30	Feder/Ressort	-.80
42)	96.BI 227.40	Splinte/Coupille	-.80
43)	96.VM 207.20	Pfropfen/Tampon	1.80
44)	96.VM 410.00	Dämpferrohr/Tube d'amortisseur	2.90
45)	96.VM 005.00	Blende zu Rohr/Ecran	3.10
47)	96.NM 339.30	Zylinder-Schraube/Vis a tete cylindrique M 6 x 20 mm	-.50
48)	96.VM 242.10	Bride 8/14/24 mm/Collier 8/14/24 mm	3.40
49)	96.NM 709.20	Vierkantmutter M 6/Écrou carre M 6	1.00
50)	96.VM 507.00	Luftfilter kompl./Amortisseur de bruits d'admision	49.00
51)	97.A4558	Düse Nr. 43/Cicleur No. 38	5.00
51)	97.A4558.1	Düse Nr. 43/Cicleur No. 40	5.00
51)	97.A4558.2	Düse Nr. 43/Cicleur No. 41	5.00
51)	97.A4559	Düse Nr. 43/Cicleur No. 43	5.00
51)	97.A4560	Düse Nr. 44/Cicleur No. 44	5.00
51)	97.A4561	Düse Nr. 45/Cicleur No. 45	5.00
51)	97.A4562	Düse Nr. 46/Cicleur No. 46	5.00
51)	97.A4563	Düse Nr. 47/Cicleur No. 47	5.00
51)	97.A4564	Düse Nr. 48/Cicleur No. 48	5.00
51)	97.A4565	Düse Nr. 49/Cicleur No. 49	5.00
51)	97.A4566	Düse Nr. 50/Cicleur No. 50	5.00
51)	97.A4567	Düse Nr. 51/Cicleur No. 51	5.00
51)	97.A4568	Düse Nr. 52/Cicleur No. 52	5.00
51)	97.A4569	Düse Nr. 53/Cicleur No. 53	5.00
51)	97.A4570	Düse Nr. 54/Cicleur No. 54	5.00
51)	97.A4571	Düse Nr. 55/Cicleur No. 55	5.00
51)	97.A4572	Düse Nr. 56/Cicleur No. 56	5.00

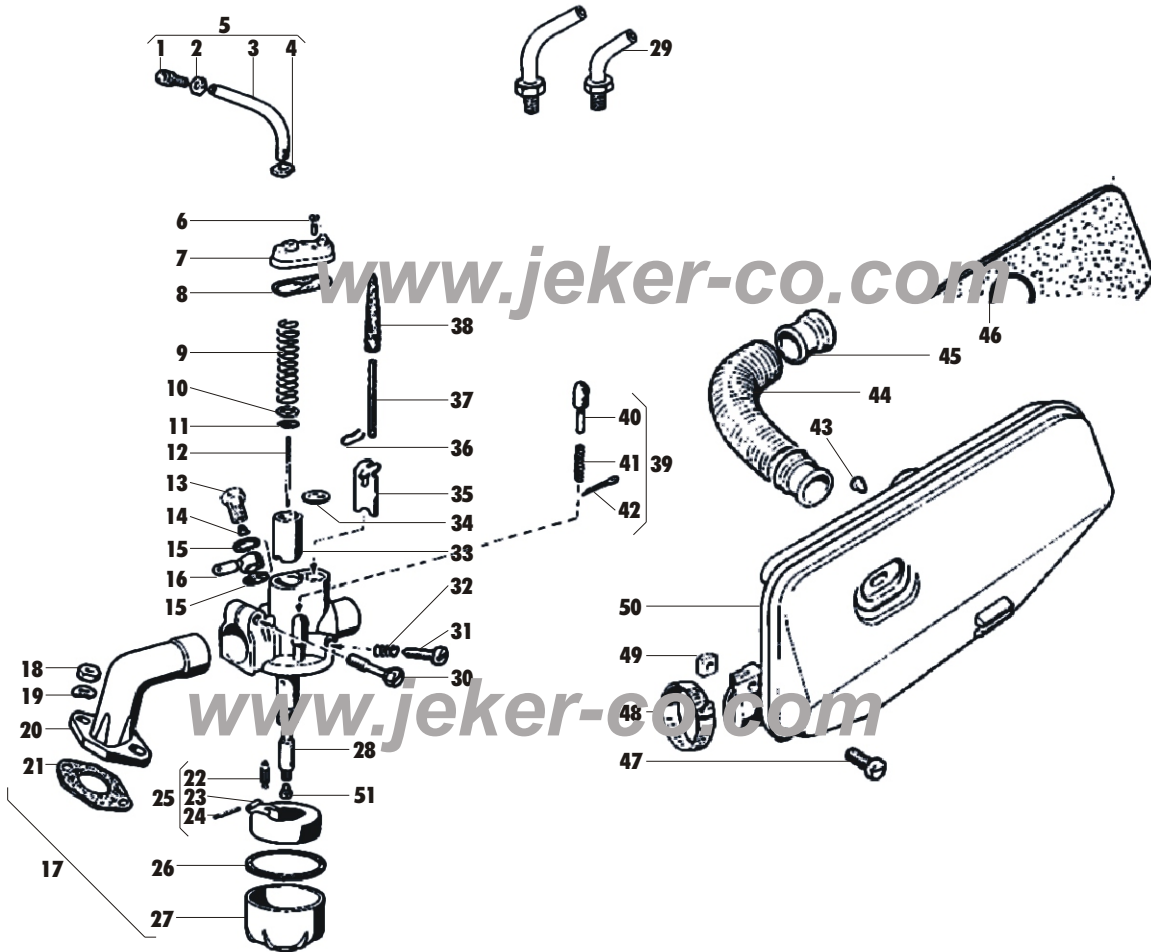
☎ 062/391'30'41

96-14

Fax 062/391'26'89

# Maxi N & S - Ersatzteile Maxi N & S - Pièces

# 96



Pos.	ART.-Nr.	Vergaser + Luftfilter Carburateur + Amortisseur de bruits d'admission	VP, CH-Fr.
51)	97.A4573	Düse Nr. 57/Cicleur No. 57	5.00
51)	97.A4574	Düse Nr. 58/Cicleur No. 58	5.00
51)	97.A4575	Düse Nr. 59/Cicleur No. 59	5.00
51)	97.A4576	Düse Nr. 60/Cicleur No. 60	5.00
51)	97.A4577	Düse Nr. 61/Cicleur No. 61	5.00
51)	97.A4578	Düse Nr. 62/Cicleur No. 62	5.00
51)	97.A4579	Düse Nr. 63/Cicleur No. 63	5.00
51)	97.A4580	Düse Nr. 64/Cicleur No. 64	5.00
51)	97.A4580.1	Düse Nr. 65/Cicleur No. 65	5.00
51)	97.A4581	Düse Nr. 66/Cicleur No. 66	5.00
51)	97.A4581.1	Düse Nr. 67/Cicleur No. 67	5.00
51)	97.A4582	Düse Nr. 68/Cicleur No. 68	5.00
51)	97.A4582.1	Düse Nr. 69/Cicleur No. 69	5.00
51)	97.A4583	Düse Nr. 70/Cicleur No. 70	5.00
51)	97.A4583.1	Düse Nr. 71/Cicleur No. 71	5.00
51)	97.A4584	Düse Nr. 72/Cicleur No. 72	5.00
51)	97.A4584.1	Düse Nr. 73/Cicleur No. 73	NL
51)	97.A4584.2	Düse Nr. 73/Cicleur No. 74	5.00
51)	97.A4584.3	Düse Nr. 73/Cicleur No. 75	5.00
51)	97.A4584.4	Düse Nr. 73/Cicleur No. 76	5.00

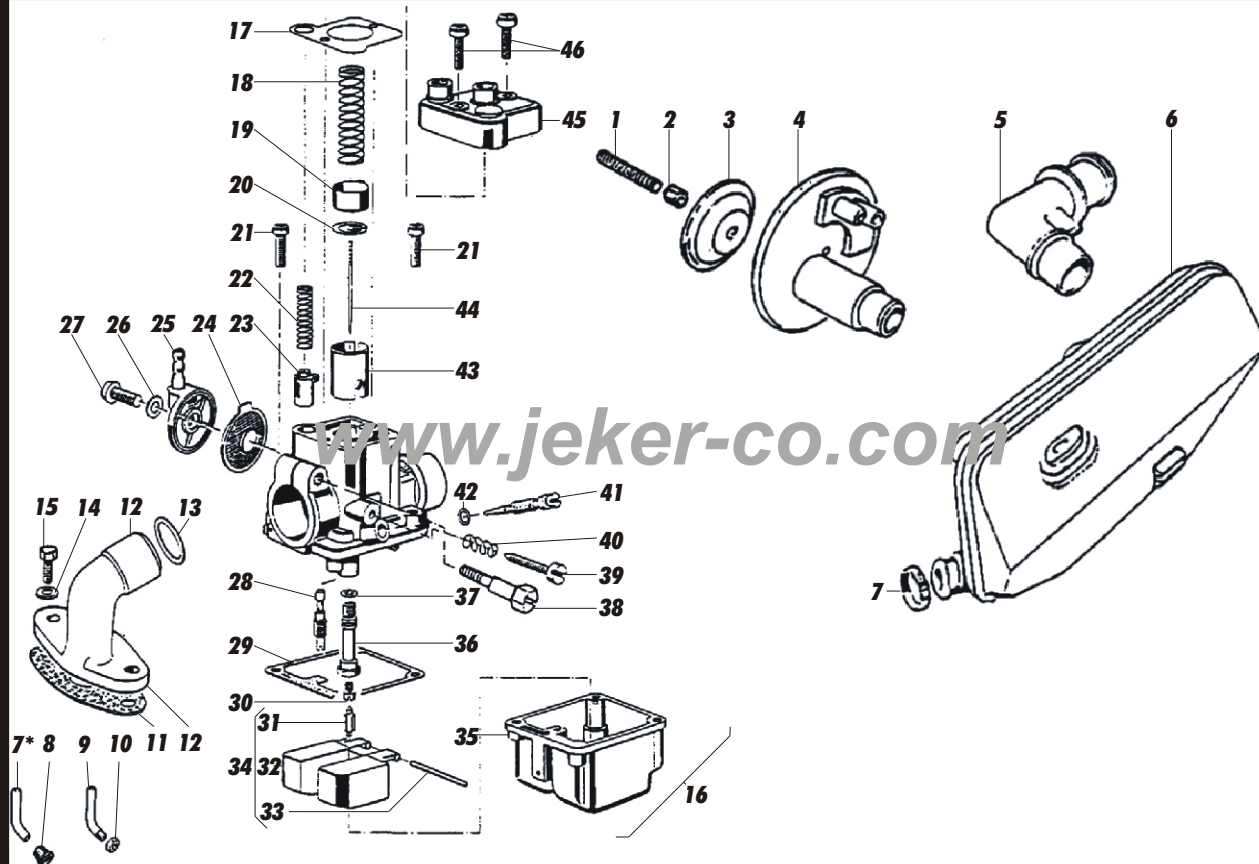
☎ 062/391'30'41

96-15

Fax 062/391'26'89

# Maxi N & S - Ersatzteile Maxi N & S - Pièces

# 96



Pos.	ART.-Nr.	<b>Vergaser + Luftfilter (KAT)</b> <b>Carburateur + Amortisseur de bruits d'admission</b>	VP, CH-Fr.
1)	96.SM 200.20	Stiftschraube M5/Goujon M 5	NL
2)	96.NM 714.30	Sechskant-Mutter M 5/Ecrou hexagonal M 5	-.70
3)	96.SM 003.00	Deckel/Couvercle	NL
4)	96.SM 410.00	Grundplatte/Plaque	15.00
5)	96.SM 002.00	Ansaugkrümmer/Tube d'amortisseur	NL
6)	96.SM 409.00	Luftfilter/Amortisseur de bruits d'admission, Maxi N	NL
6)	96.SM 511.00	Luftfilter/Amortisseur de bruits d'admission, Maxi S	54.00
7)	96.VL 005.00	Luftfilterbriede/Collier, 26-38mm, Maxi KAT	3.80
7*)	96.MP 217.10	Rohrbogen/Tube coude	30.40
8)	96.MP 217.20	Gummitülle/Passe-fil	1.90
9)	96.MP 217.30	Rohrbogen/Tube coude	26.50
10)	96.NM 712.40	Sechskantmutter/Ecrou hexagonal	NL
11)	96.DI 070.00	Dichtung/Joint	2.20
12)	96.SM 408.00	Ansaugstutzen 1-Gang/Bride de carburateur 1-vit.	NL
12)	96.SM 001.00	Ansaugstutzen 2-Gang/Bride de carburateur 2-vit.	39.20
13)	97.A4281	O-Ring/Rondelle-Joint	3.9 0
14)	96.NM 904.30	Scheibe Ø 6.4 Din 433/Rondelle Ø 6.4 Din 433	-.30
15)	54.1289	Sechskant-Schraube/Vis a tete hexagonal M 6 x 20 mm	-.50
16)	96.BI 057.00	Vergaser kompl./Carburateur compl.18/10/106	NL

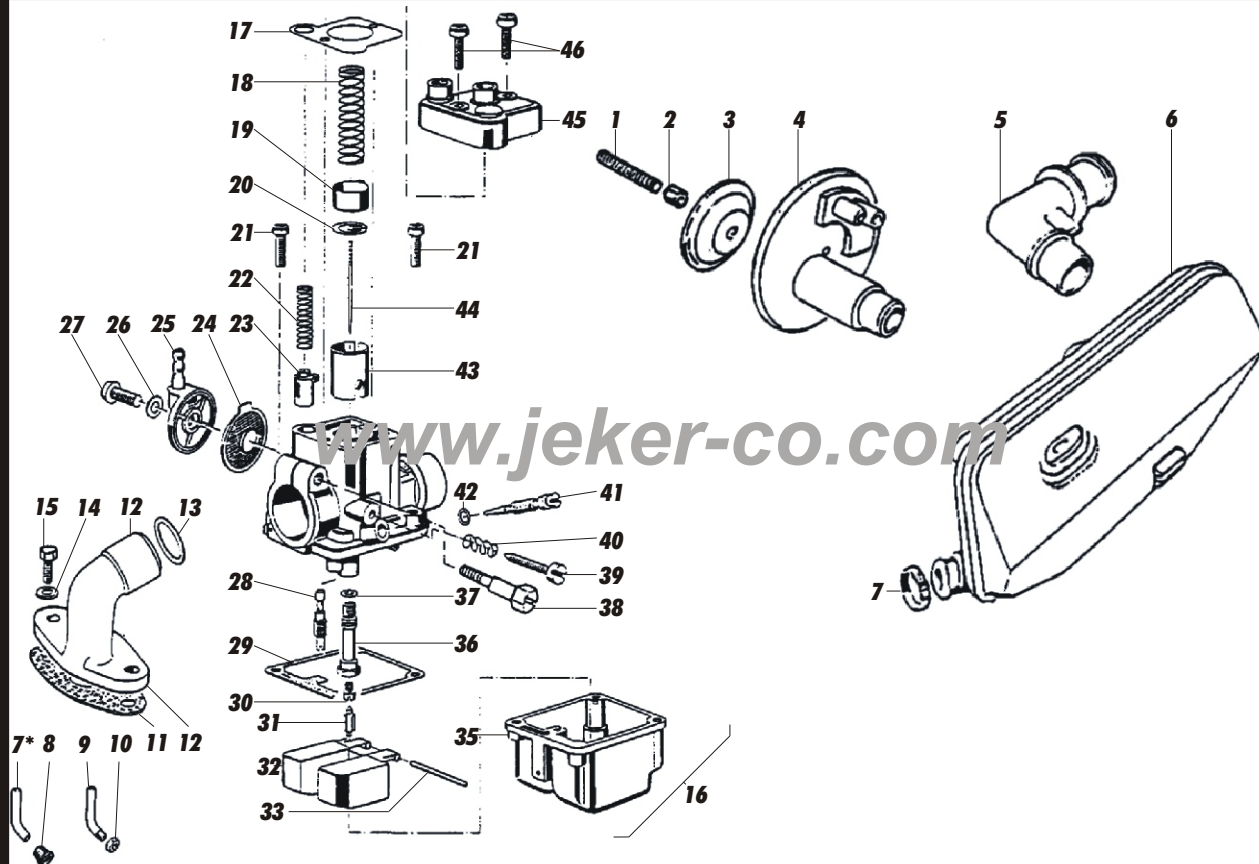
☎ 062/391'30'41

96-16

Fax 062/391'26'89

# Maxi N & S - Ersatzteile Maxi N & S - Pièces

# 96



Pos.	ART.-Nr.	<b>Vergaser + Luftfilter (KAT)</b> <b>Carburateur + Amortisseur de bruits d'admission</b>	VP, CH-Fr.
17)	96.BI 261.50	Dichtung/Joint	1.00
18)	96.BI 261.40	Gasschieber-Feder/Ressort	2.30
19)	96.BI 261.10	Schieber-Führung/Guidage Boisseau	1.50
20)	96.BI 229.30	Klemmfeder/Rondelle de retenue	2.40
21)	96.BI 263.50	Linsenschraube/Vis a tete cylindrique M 4 x 12 mm	1.30
22)	96.BI 263.30	Starterschieber-Feder/Ressort	2.50
23)	96.BI 263.20	Starter-Kolben/Piston de demarr.	26.20
24)	96.BI 262.40	Filterscheibe/Rondelle de filtre	8.30
25)	96.BI 262.50	Filter-Deckel/Couvercle de filtre	19.30
26)	96.BI 263.10	Dichtung 8/4.2/0.5 mm/Joint 8/4.2/0.5 mm	-.70
27)	96.BI 260.70	Linsenschraube/Vis a tete cylindrique M 4 x 12 mm	-.80
28)	96.BI 265.20	Leerlaufdüse Nr. 28/Cycleur ralenti No. 28	16.60
29)	96.BI 262.30	Schwimmergehäuse-Dichtung/Joint de cuve flott.	5.60
30)	97.A4533	Düse Nr. 43/Gicleur No. 43	5.00
30)	97.A4534	Düse Nr. 44/Gicleur No. 44	5.00
30)	97.A4535	Düse Nr. 45/Gicleur No. 45	5.00
30)	97.A4536	Düse Nr. 46/Gicleur No. 46	5.00
30)	97.A4537	Düse Nr. 47/Gicleur No. 47	5.00

☎ 062/391'30'41

96-17

Fax 062/391'26'89

# Maxi N & S - Ersatzteile

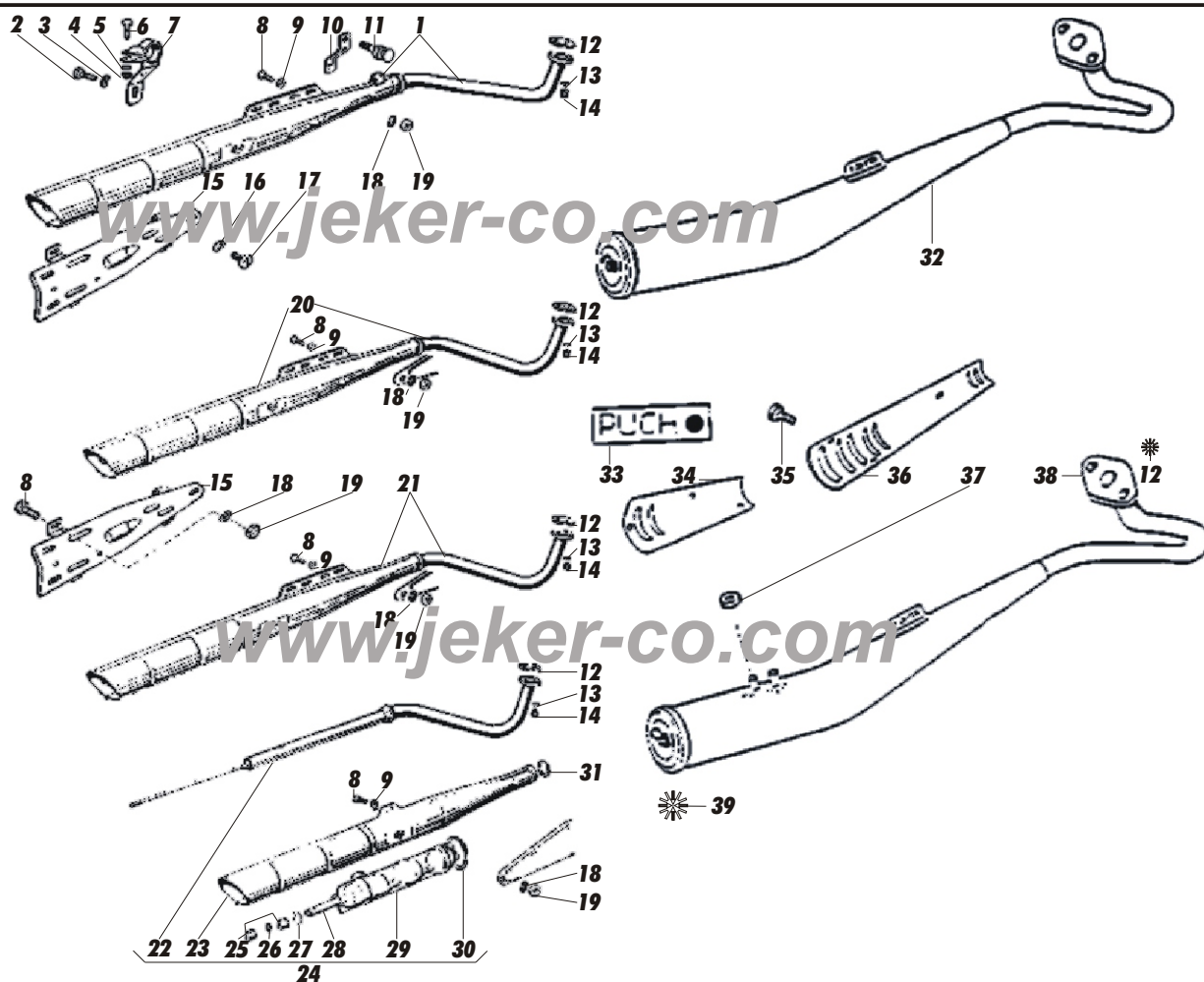
## Maxi N & S - Pièces

# 96

Pos.	ART.-Nr.	Vergaser + Luftfilter (KAT)	VP, CH-Fr.
		Carburateur + Amortisseur de bruits d'admission	
30)	97.A4538	Düse Nr. 48/Gicleur No. 48	5.00
30)	97.A4539	Düse Nr. 49/Gicleur No. 49	5.00
30)	97.A4540	Düse Nr. 50/Gicleur No. 50	5.00
30)	97.A4541	Düse Nr. 51/Gicleur No. 51	5.00
30)	97.A4542	Düse Nr. 52/Gicleur No. 52	5.00
30)	97.A4543	Düse Nr. 53/Gicleur No. 53	5.00
30)	97.A4544	Düse Nr. 54/Gicleur No. 54	5.00
30)	97.A4545	Düse Nr. 55/Gicleur No. 55	5.00
30)	97.A4546	Düse Nr. 56/Gicleur No. 56	5.00
30)	97.A4547	Düse Nr. 58/Gicleur No. 58	5.00
30)	97.A4547.1	Düse Nr. 58/Gicleur No. 59	5.00
30)	97.A4548	Düse Nr. 60/Gicleur No. 60	5.00
30)	97.A4549	Düse Nr. 62/Gicleur No. 62	5.00
30)	97.A4550	Düse Nr. 64/Gicleur No. 64	5.00
30)	97.A4551	Düse Nr. 66/Gicleur No. 66	5.00
31)	96.BI 259.20	Schwimmernadel/Pointeau du flotteur	16.60
32)	96.BI 054.00	Schwimmer/Flotteur	23.60
33)	96.BI 262.20	Stift Ø 2.5 x 25 mm/Goupille Ø 2.5 x 25 mm	5.00
34)	97.A5800	Schwimmer kompl./Flotteur compl.	NL
35)	96.BI 058.00	Schwimmer-Gehäuse/Capuchon du flotteur	61.00
36)	96.BI 265.10	Nadeldüse/Aiguille de gicleur	33.10
37)	96.BI 260.50	O-Ring/Rondelle de joint	2.40
38)	96.BI 263.40	Klemmschraube M5 x 20 mm/Vis d'arrêt M 5 x 20 mm	8.30
39)	96.BI 261.20	Stellschraube/Vis de réglage	3.30
40.)	96.BI 261.30	Feder/Ressort	1.40
41)	96.BI 265.30	Luftregulierschraube/Vis de réglage (air)	19.00
42)	96.BI 265.40	O-Ring/Rondelle de joint	3.40
43)	96.BI 266.10	Gasschieber/Boisseau etrangleur	11.70
44)	96.BI 249.40	Düsennadel 36.5 mm/Aiguille 36.5 mm	6.40
45)	96.BI 262.10	Deckelplatte/Plaque-couvercle	8.70
46)	96.BI 260.70	Linsenschraube/Vis a tete cylindrique M 4 x 12 mm	1.60

# Maxi N & S - Ersatzteile Maxi N & S - Pièces

# 96



Pos.	ART.-Nr.	<b>Auspuff (Maxi N+S+Kat) Echappement (Maxi N+S+Kat)</b>	VP, CH-Fr.
1)	85.4	<b>Auspuffanlage Maxi N/Echappement Maxi N</b>	<b>158.00</b>
2)	54.1287	<b>Sechskant-Schraube/Vis a tete hexagonal M 6 x 10 mm</b>	<b>-.20</b>
3)	96.NM 007.30	<b>Federscheibe Ø 6 mm/Rondelle élastique Ø 6 mm</b>	<b>-.10</b>
4)	54.1350	<b>Sechskant-Mutter M 6/Écrou hexagonal M 6</b>	<b>-.20</b>
5)	96.NM 902.40	<b>Scheibe Ø 6 mm/Rondelle Ø 6 mm</b>	<b>-.20</b>
6)	96.NM 317.20	<b>Sechskant-Schraube/Vis a tet hexagonal M 6 x 35 mm</b>	<b>-.40</b>
7)	96.VM 070.00	<b>Befestigungs-Flansch/Eclisse de fixation</b>	<b>NL</b>
8)	54.1303	<b>Sechskant-Schraube/Vis a tete hexagonal M 7 x 16 mm</b>	<b>-.60</b>
9)	96.NM 903.10	<b>Scheibe Ø 7.4 mm/Rondelle Ø 7.4 mm</b>	<b>-.60</b>
10)	96.VM 009.00	<b>Befestigungs-Flanche/Eclisse de fixation</b>	<b>21.80</b>
11)	96.VM 218.20	<b>Bremsstütz-Bolzen/Boulon d'ancrage de frein</b>	<b>NL</b>
12)	96.DI 035.00	<b>Dichtung/Joint</b>	<b>2.50</b>
13)	96.NM 007.30	<b>Federscheibe/Rondelle élastique Ø 6 mm</b>	<b>-.10</b>
14)	96.VM 231.30	<b>Messing-Mutter M 6/Écrou hexagonal M 6</b>	<b>1.90</b>
15)	96.VM 625.0030	<b>Wärmeschutzblech/Tôle pare chaleur</b>	<b>25.60</b>

☎ 062/391'30'41

96-19

Fax 062/391'26'89

# Maxi N & S - Ersatzteile

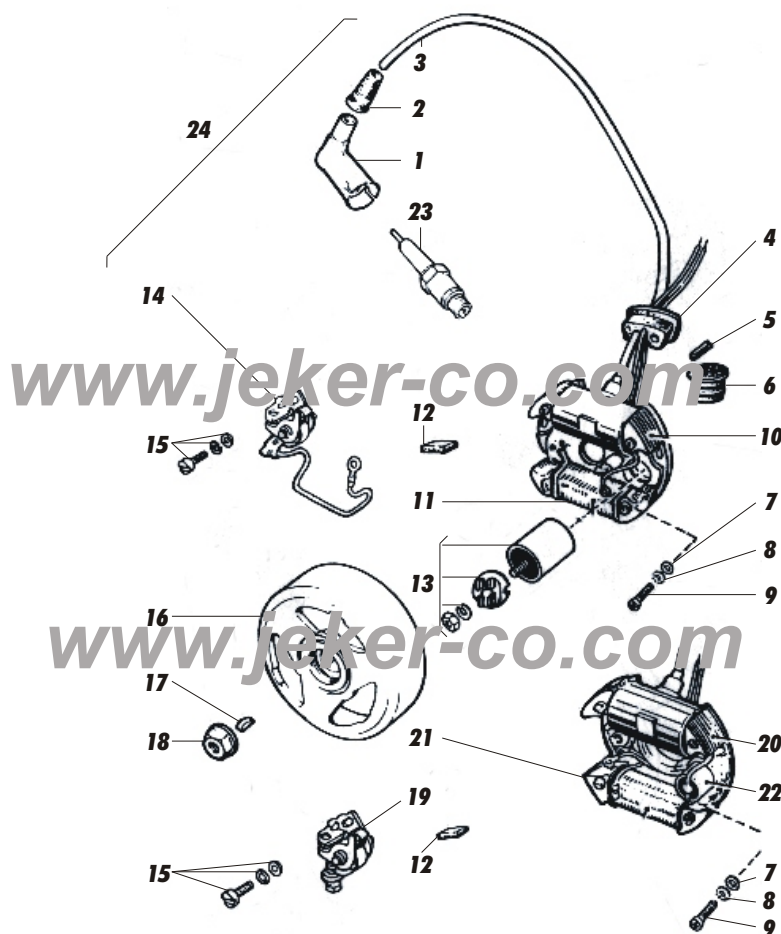
## Maxi N & S - Pièces

# 96

Pos.	ART.-Nr.	<b>Auspuff (Maxi N+S+Kat)</b> <b>Echappement (Maxi N+S+Kat)</b>	VP, CH-Fr.
16)	96.NM 008.20	Federscheibe Ø 5 mm/Rondelle élastique Ø 5 mm	-.10
17)	96.NM 305.30	Linsenschraube/Vis a tete cylindrique M 5 x 6 mm	-.50
18)	96.NM 003.50	Federring Ø 7 mm/Rondelle élastique Ø 7 mm	-.20
19)	54.1351	Sechskant-Mutter M 7/Ecrou hexagonal M 7	-.30
20)	85.3	Auspuffanlage Maxi S/Echappement Maxi S	150.00
21)	96.VM 564.0023	Auspuffanlage Maxi S 2-Gang/Echappement Maxi S 2-vit.	150.00
22)	85.5.1	Auspuff-Rohr Ø 26 mm alt/Tuyau d'échappement Ø 26 mm	47.60
22)	96.VM 627.0023	Auspuff-Rohr Ø 22.5 mm/Tuyau d'échappement Ø 22.5 mm	69.00
23)	96.VM 510.0023	Auspuff-Mantel Ø 26 mm alt/Enveloppe du pot Ø 26 mm	NL
23)	96.VM 628.0030	Auspuff-Mantel Ø 22.5 mm/Enveloppe du pot Ø 22.5 mm	NL
24)	85.5	Auspuff kompl. zerlegbar/Echappement compl. Démontable	164.00
25)	54.1351	Sechskantmutter M 7 Messing/Ecrou hexagonal M 7 laiton	-.30
26)	96.NM 007.40	Federscheibe Ø 7 mm/Rondelle élastique Ø mm	-.16
27)	85.5.4	Hutscheibe/Rondelle	1.80
28)	85.5.3	Auspuffeinsatzrohr/Tube d'évacuation	9.30
29)	85.5.2	Auspuff-Einsatz/Chicane	44.00
30)	96.DI 065.00	Dichtring/Joint	5.00
31)	96.DI 060.00	Dichtring Ø 34/26/2 mm/Joint de pot Ø 34/26/2 mm	3.30
31)	96.DI 064.00	Dichtring Ø 34/22.5/2 mm/Joit de pot Ø 34/22.5/2 mm	2.80
32)	96.SM 512.0023	Auspuff o. Kat chrom gefedert/Echappement sans Kat chromée	399.60
32)	96.SM 513.0023	Auspuff o. Kat chrom starr/Echappement sans Kat chromée	430.00
33)	96.SM 004.00	Schriftzug Puch/Decalque Puch	20.40
34)	96.SM 517.0023	Wärmeschutz/Tole pare-chaueur	NL
35)	96.NM 349.20	Linsenschraube/Vis a tete cylindrique M 5 x 8 mm	NL
36)	96.SM 516.0030	Wärmeschutz/Tole pare-chaueur	51.80
37)	96.SM 200.30	Isolator/Isolator	3.70
38)	85.3.3	Auspuffanlage Kat, schwarz gefedert/Echappement Kat noir	650.00
38)	96.SM 515.0030	Auspuffanlage Kat schwarz starr/Echappement Kat noir	602.00
39)	96.SM 534.00	Dämpfereinsatz/Chicane	NL
39)	96.SM 518.00	Rohr mit Kat/Tube avec Kat	NL

# Maxi N & S - Ersatzteile Maxi N & S - Pièces

# 96



Pos.	ART.-Nr.	<b>Licht + Zündspulen-Teile Bobine B.T. + Bobine alim. Pièces</b>	VP, CH-Fr.
1)	74.250	Zündkerzenstecker kompl./Embout antiparasit Merit compl.	8.80
2)	96.VL 203.20	Abdeckkappe/Capouchon	2.10
3)	72.315	Zündkabel Ø 5 mm/Câble d'éclairage Ø 5 mm rollea. 25 m	17.00
4)	96.VM 228.20	Gummitülle 1-Gang/Raccort de câble mono-vit.	NL
5)	96.NM 026.70	Spannstift/Goupille elastique Ø 4 x 14 mm 1-Gang/vit.	-.20
6)	96.VL 218.40	Gummitülle 2Gang/Raccort de câble 2-vit.	7.60
7)	96.NM 922.20	Scheibe Ø 8/4.2/1 mm/Rondelle Ø 8/4.2/1 mm	1.10
8)	96.NM 009.40	Federscheibe Ø 4.2 mm/Rondelle elastique Ø 4.2 mm	-.20
9)	96.NM 320.30	Linsenschraube/Vis a tete bombée M 4 x 15 mm	-.30
10)	72.220.043	Zündanker (043) (A)/Enduit d'allumage (043) (A)	74.00
11)	96.VL 065.00	Generatoranker (477) (A)/Induit e'éclairage (477) (A)	NL
12)	96.VA 251.30	Schmierfilz/Feutre graisseur	NL
13)	72.235	Kondensator (A)/Condensateur (A)	16.40
14)	72.230.025	Unterbrecher (025) (A)/Contacts compl. (025) (A)	14.00
15)	96.VM 231.40	Schraube kompl./Boulonnerie compl.	NL
16)	96.VM 450.00	Schwungrad (705) (A)/Volant (705) (A)	NL

☎ 062/391'30'41

96-21

Fax 062/391'26'89



# Maxi N & S - Ersatzteile Maxi N & S - Pièces

# 96

Pos.	ART.-Nr.	<b>Licht + Zündspulen-Teile Bobine B.T. + Bobine alim. Pièces</b>	VP, CH-Fr.
16)	96.VM 413.00	Schwungrad (278) (B)/Volant (278) (B)	NL
17)	96.NM 014.30	Keil 3 x 3.7 mm/Clavette 3 x 3.7 mm	1.70
18)	97.A4513	Mutter mit Bund/Ecrou hexagonal avec bord M 10 x 1 mm	8.60
19)	72.230.021	Unterbrecher (021) (B)/Contacts (021) (B)	19.80
20)	72.220.045	Zündspule (045) (B)/Enduit d'allumage (045) (B)	77.00
21)	96.HE 014.00	Generatoranker (042) (B)/Induit e'eclairage (042) (B)	NL
22)	72.237	Kondensator/Condensateur	15.00
23)	74.200	Zündkerze Bosch/Bougie Bosch W10AC (C)	8.20
23)	74.202	Zündkerze Bosch/Bougie Bosch W8AC (D)	11.00
24)	96.VM 449.01	Generator kompl./Volant magnetique (098) (A) compl.	NL
24)	96.VL 427.00	Generator kompl./Volant magnetique (099) (B) compl.	NL

(A) < (Maxi N Ma-Nr. 6903747)(Maxi S Ma-Nr. 7703088)(Maxi S2A Ma-Nr. 5354898)

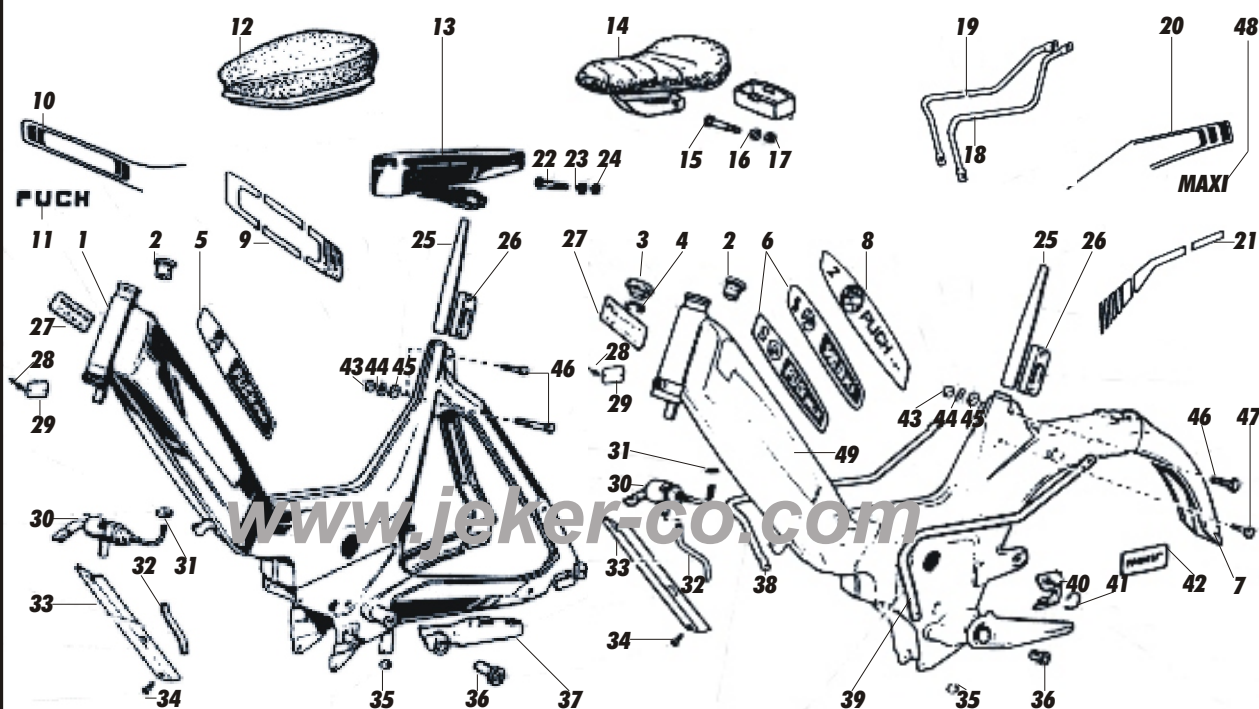
(B) > (Maxi N Ma-Nr. 6903746)(Maxi S Ma-Nr. 7703087)(Maxi S2A Ma-Nr. 5354897)

(C) = Maxi N+S+S2A

(D) = Super-Maxi S+S2A

# Maxi N & S - Ersatzteile Maxi N & S - Pièces

# 96



Pos.	ART.-Nr.	Rahmentteile Cadre	VP, CH-Fr.
1)	96.VM 512.0020	Rahmen kompl., Perl-weiss/Cadre compl., Blanc-perl	NL
1)	96.VM 512.0090	Rahmen kompl., silber/Cadre compl., Argent	NL
1)	96.VM 512.0084	Rahmen kompl., rot-bronze/Cadre compl., Rouge-bronze	NL
1)	96.VM 512.0073	Rahmen kompl., blau-transp./Cadre compl., Bleue-transp.	NL
1)	96.VM 512.0030	Rahmen kompl., schwarz/Cadre compl., Noir	NL
2)	96.VM 415.00	Tankdeckel/Bouchon de reservoir	7.40
3)	77.1	Tankdeckel Bajonette/Bouchon de reservoir bajonett	10.60
3)	77.3	Tankdeckel schliessbar/Bouchon de reservoir a clef	39.80
4)	96.VM 072.00	Tankdeckel-Dichtung/Joint de bouchon, Ø 40 mm	1.70
7)	96.VM 568.0020	Rahmen-Kotblech/Carte-boue en prolongation, Inox	70.00
8)	96.VM 646.00.1	Abziehbild li + re /Decalque ga. + dr.	33.60
9)	96.VM 642.00	Abziehbild li + re /Decalque ga. + dr.	NL
10)	96.VM 597.00	Abziehbild li + re Gold/Decalque ga. + dr. O	33.60
10)	96.VM 598.00	Abziehbild li + re Rot/Decalque ga. + dr. Rouger	33.60
10)	96.VM 599.00	Abziehbild li + re Silber/Decalque ga. + dr. Argent	NL
10)	96.VM 647.00	Abziehbild li + re Schwarz/Decalque ga. + dr. Noir	32.00
10)	96.VM 645.00	Abziehbild li + re Weiss/Decalque ga. + dr. Blanc	32.00
11)	96.VM 073.00	Schriftzug PUCH Gold/Decalque PUCH or	5.00
11)	96.VM 074.00	Schriftzug PUCH Rot/Decalque PUCH rouge	5.00
11)	96.VM 075.00	Schriftzug PUCH Silber/Decalque PUCH argent	NL
11)	96.VM 105.00	Schriftzug PUCH schwarz/Decalque PUCH noir	NL
11)	96.VM 104.00	Schriftzug PUCH weiss/Decalque PUCH blanc	9.60

☎ 062/391'30'41

96-23

Fax 062/391'26'89

# Maxi N & S - Ersatzteile

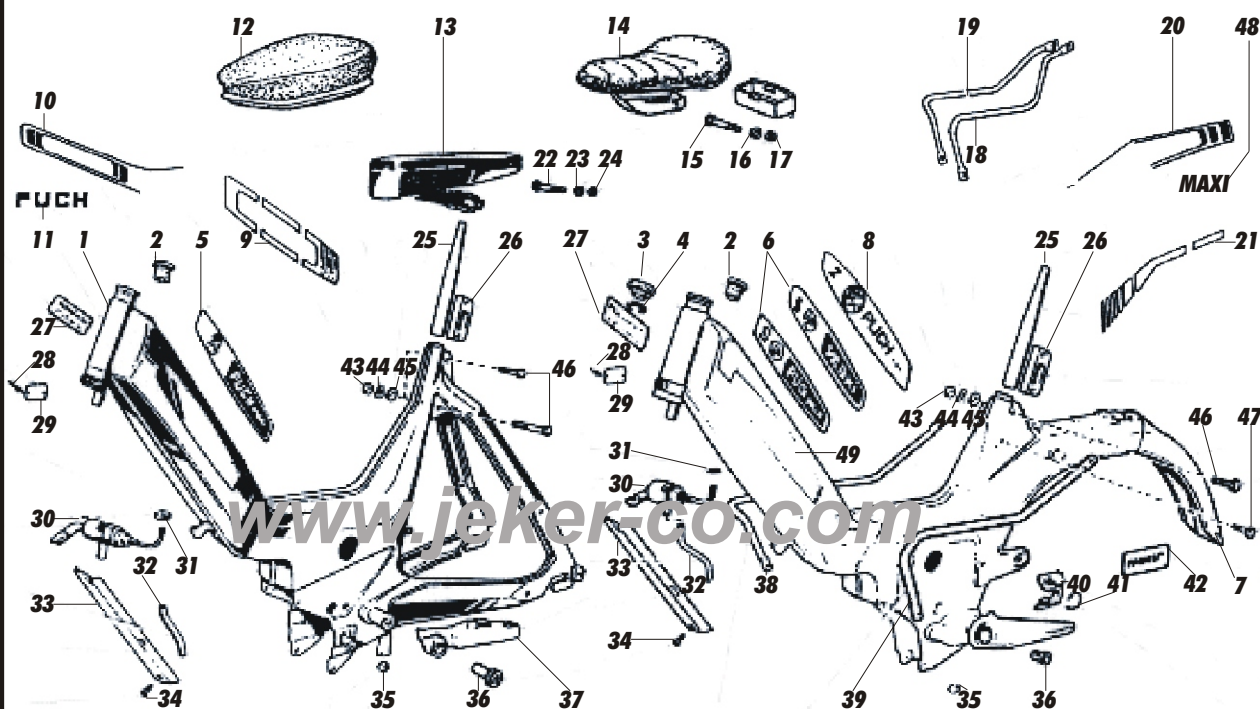
## Maxi N & S - Pièces

# 96

Pos.	ART.-Nr.	Rahmenteile Cadre	VP, CH-Fr.
12)	96.ZU 588.0030	Sitzbank PUCH schwarz/Siege allonge PUCH noir	92.60
12)	96.ZU 597.0010	Sitzbank PUCH weiss/Siege allonge PUCH blanc	NL
12)	75.121	Sitzbank schwarz/Siege allonge noir	55.00
13)	75.101	Sattel schwarz/Selle noir	64.00
14)	96.VM 567.0010	Sattel PUCH weiss/Selle PUCH blanc	NL
14)	96.VM 567.0030	Sattel PUCH schwarz/Selle PUCH noir	70.00
15)	96.NM 361.40	Sechskantschraube/Vis a tete hexagonal M10 x 65 mm	NL
16)	96.NM 904.50	Scheibe Ø 10.5 mm/Rondelle Ø 10.5 mm	NL
17)	96.NM 701.10	Sechskantmutter M 10/Ecrou hexagonal M 10	-.50
18)	96.VM 513.0023	Traggriff links/Poignee d'appui gauche	35.80
19)	96.VM 514.0023	Traggriff rechts/Poignee d'appui droit	35.80
20)	96.VM 597.00	Rahmenabzug li+ re gold/Decalque dr. + ga. Or	33.60
20)	96.VM 607.00	Rahmenabzug li+ re rot/Decalque dr. + ga. Rouge	39.80
20)	96.VM 608.00	Rahmenabzug li+ re silber/Decalque dr. + ga. Argent	39.80
20)	96.VM 645.00	Rahmenabzug li+ re weiss/Decalque dr. + ga. Blanc	33.60
20)	96.VM 647.00	Rahmenabzug li+ re schwarz/Decalque dr. + ga. Noir	33.60
21)	96.VM 643.00	Rahmenabzug li+ re we/or/r/Decalque dr. + ga. Bl/or/ro	NL
22)	96.NM 367.30	Vierkantschraube/Vis a tete Bombee M8 x 60 mm	NL
23)	96.NM 916.10	Scheibe Ø 21/8.5/2 mm/Rondelle Ø 21/8.5/2mm	1.50
24)	96.NM 709.10	Sechskantmutter M 8/Ecrou hexagonal M 8	-.60
25)	96.VM 416.00	Sattelstütze Maxi N+S/Tige de selle Maxi N+S	35.00
26)	96.VM 012.00	Klemmstück/Piece de calage	NL
27)	96.VM 232.30	Abziehbild (Mischverhältnis)/Declaque	NL
28)	96.ME 234.50	Pop-Niete Ø 2.4 x 4 mm/Rivet Ø 2.4 x 4 mm	NL
29)	96.VM 231.50	Typenschild Maxi N/Plaque de type Maxi N	NL
29)	96.VM 232.10	Typenschild Maxi S/Plaque de type Maxi S	NL
29)	96.VM 232.20	Typenschild Maxi S2A/Plaque de type Maxi S2A	NL
30)	77.20	Benzinhahnen kompl./Robinet de carburant	14.00
31)	96.VM 209.30	Dichtung Ø 10.5/8.5/1 mm/Joint Ø 10.5/8.5/1 mm	1.00
32)	77.52	Benzinschlauch/Rouleau tuyau à benzin, à 10 m	24.60
33)	96.VM 414.0061	Abdeckung, grau/Rail de protection gris	NL
33)	96.VM 414.0030	Abdeckung schwarz/Rail de protection noir	16.60
34)	96.NM 342.40	Senkkopf-Schraube/Vis a tete fraisee M 5 x 16 mm	-.30
35)	96.HA 250.00	Ständeranschlaggummi/Tampon en caoutchouc	2.20
36)	96.VM 208.40	Tretlagerbüchse/Coussinet Ø 20/16/19 mm	3.00
36)	96.VM 247.30	Tretlagerbüchse/Coussinet Ø 21.5/16/19 mm	3.90
37)	96.VM 011.00	Kettenführung/Guide-chaîne	NL
38)	96.VM 566.0023	Traggriff rechts/Poignee d'appui droit	NL
39)	96.VM 569.0023	Traggriff links/Poignee d'appui gauche	NL
40)	96.VM 051.00	Kettenführung/Guide-chaîne	NL
41)	96.VM 232.50	Spannring kompl./Anneau tendeur compl.	NL
42)	96.VM 232.40	Abzug Maxi S/Decalque Maxi S	NL
43)	96.NM 709.10	Sechskantmutter M 8/Ecrou hexagonal M 8	-.60
44)	96.NM 007.20	Federscheibe 8 mm/Rondelle elastique 8 mm	-.20
45)	96.NM 903.20	Scheibe Ø 8.4 mm Din 125/Rondelle Ø 8.4 mm Din 125	-.20

# Maxi N & S - Ersatzteile Maxi N & S - Pièces

# 96



Pos.	ART.-Nr.	Rahmenteile Cadre	VP, CH-Fr.
46)	96.NM 308.20	Sechskantschraube/Vis a tete hexagonal M8 x 55 mm	NL
46)	96.NM 319.30	Sechskantschraube/Vis a tete hexagonal M8x40 mm	1.00
47)	96.NM 326.20	Sechskantschraube/Vis a tete hexagonal M8x35 mm	NL
48)	96.VM 077.00	Schriftzug MAXI gold/Decalque MAXI or	NL
49)	96.VM 565.0030	Rahmen kompl., schwarz/Cadre compl., Noir	NL
49)	96.VM 565.0073	Rahmen kompl., blau-transp./Cadre compl., Bleu-trasp.	NL
49)	96.VM 565.0084	Rahmen kompl., rot-bronze/Cadre compl., Rouge-bronze	NL
49)	96.VM 565.0090	Rahmen kompl., silber/Cadre compl., Argent	NL
49)	96.VM 565.0040	Rahmen kompl., antrazit/Cadre compl., Antrazit	NL
49)	96.VM 565.0020	Rahmen kompl., perl-weiss/Cadre compl., Perl-blanc	NL

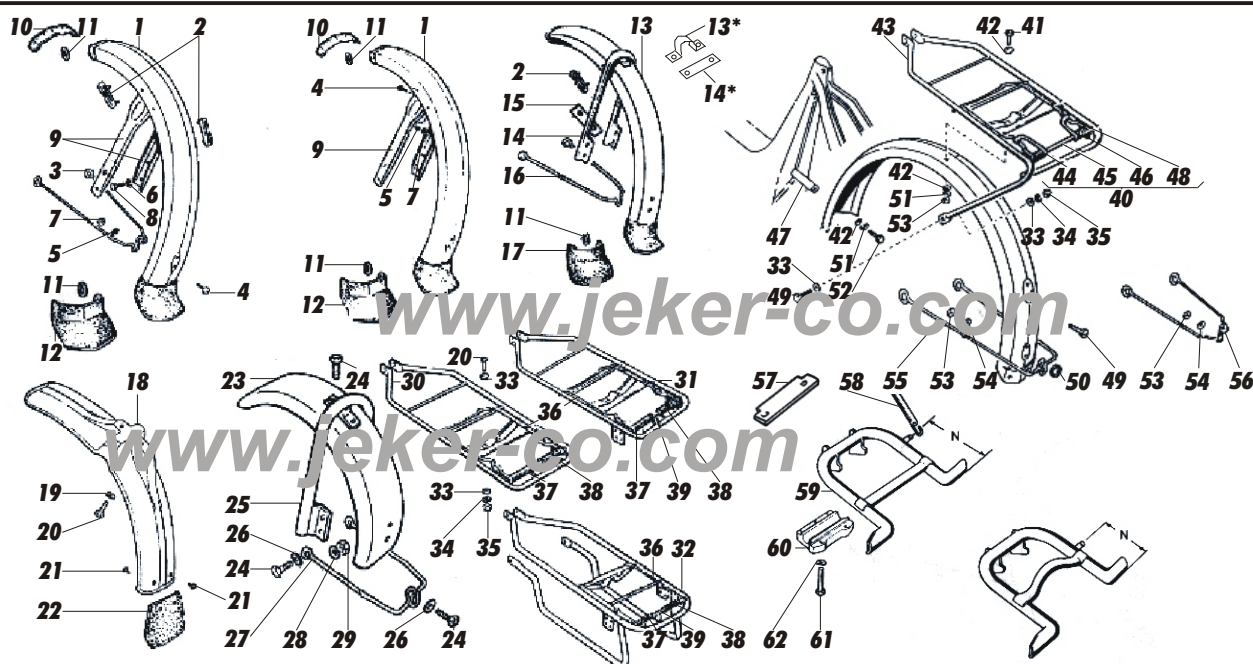
☎ 062/391'30'41

96-25

Fax 062/391'26'89

# Maxi N & S - Ersatzteile Maxi N & S - Pièces

# 96



Pos.	ART.-Nr.	<b>Kotbleche, Gepäckträger Garde-boue, porte bagages</b>	VP, CH-Fr.
1)	96.VM 650.0090	Vorderradkotblech/Garde-boue AV 17x2 1/4 Inox	139.80
1)	96.VM 650.0099	Vorderradkotblech/Garde-boue AV 17x2 1/4 Chrom, kompl	119.80
2)	96.VM 209.4030	Seilzugführung/Guide-câble	3.80
3)	96.VM 651.0023	Kotblechstrebe/Tring de garde-boue 302 mm	19.00
4)	96.NM 312.20	Linsenschraube/Vis a tete bombe M 5 x 12 mm Din 85	NL
5)	96.NM 032.30	Unterlagsscheibe Ø 5 mm/Rondelle Ø 5 mm	-.30
6)	96.NM 004.10	Federscheibe Ø 5 mm/Rondelle elast. Ø 5 mm	-.20
7)	96.NM 708.10	Sechskantmutter/Ecrou hexagonal M5	-.20
8)	96.NM 318.20	Sechskantschraube/Vis a tete hexagonal M 5 x 10 mm	-.20
9)	96.VM 469.0090	Kotblechträger/Patte de garde-boue	13.00
10)	96.VM 069.0030	Abdeckung/Protection (17x2.00)	NL
10)	96.VM 108.0030	Abdeckung/Protection (17x2.1/4)	9.00
11)	96.NM 030.10	Zahnscheibe/Rondelle Ø 5.3 mm Din 6797	-.20
12)	96.VM 470.0030	Spritzschutz/Bavette (17x2.00)	9.80
12)	96.VM 479.0030	Spritzschutz/Bavette (17x2.1/4)	17.80
12)	96.VM 479.0050	Spritzschutz-Set/Bavette, garde-boue-set (17x2.1/4)	19.50
13)	96.VL 569.0099	Vorderradkotblech/Garde-boue Maxi spec	119.60
13*)	96.VL 229.30	Rohrbügelhalter, oben	12.00
14*)	96.VL 229.40	Rohrbügelhalter, unten	1.90
14)	96.VL 518.0023	Rohrbügel/Etrier de tube	69.00
15)	96.VL 229.20	Lasche/Attache	NL
16)	96.VM 651.0023	Kotblechstrebe/Tring de garde-boue 302 mm	19.00
17)	96.VL 571.0030	Spritzschutz/Bavette	NL
18)	76.69SCH	Vorderradkotflügel/Garde-boue	45.00

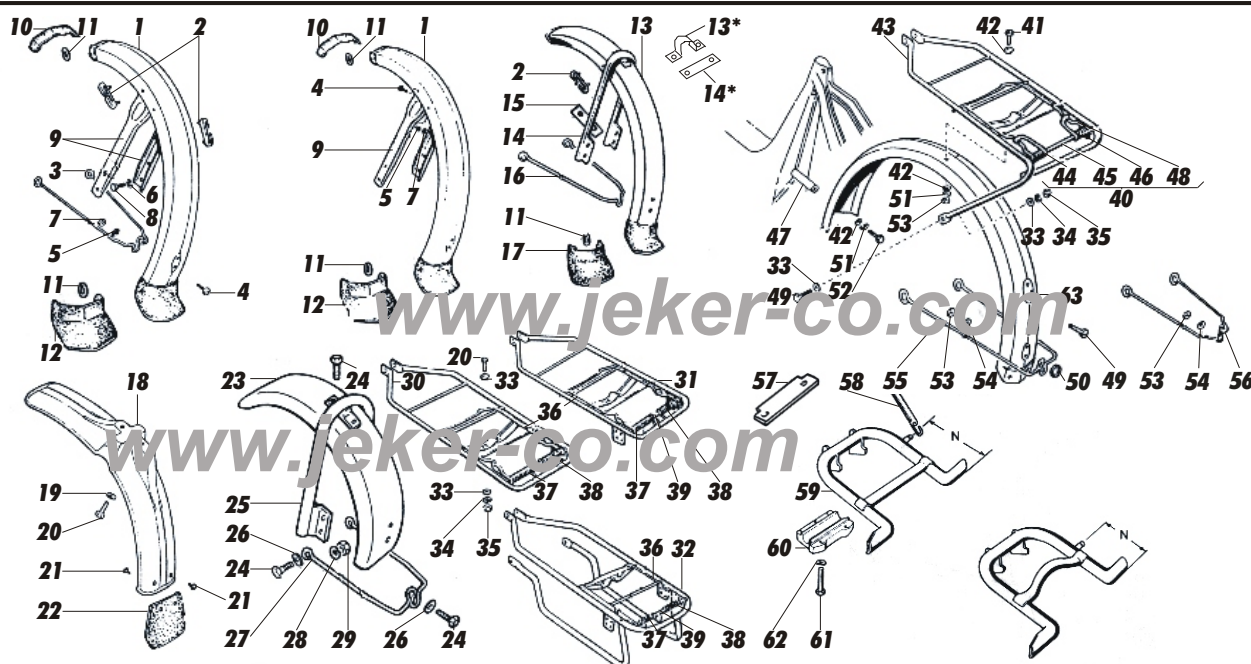
☎ 062/391'30'41

96-26

Fax 062/391'26'89

# Maxi N & S - Ersatzteile Maxi N & S - Pièces

# 96



Pos.	ART.-Nr.	<b>Kotbleche, Gepäckträger</b> <b>Garde-boue, porte bagages</b>	VP, CH-Fr.
18)	76.69SCH	Vorderradkotflügel, schwarz/Garde-boue, noir	45.00
18)	76.69W	Vorderradkotflügel, weiss/Garde-boue, blanc	NL
19)	96.NM 922.40	Scheibe/Rondelle Ø 6.4 mm Din 9021	-.10
20)	54.1290	Sechskantschraube/Vis a tete hexaconal M 6 x 16 mm	-.20
21)	96.VA 265.30	Hohlните/Rivet tubulaire Ø 4/9x9 mm	1.30
22)	96.VM 078.00	Spritzschutz/Bavette	NL
22)	76.69.0W	Spritzschutz, weiss/Bavette, blanc	3.00
23)	96.VM 631.0099	Vorderradkotblech/Garde-boue (Maxi Road 14")	NL
24)	54.1290	Sechskantschraube/Vis a tete hexaconal M 6 x 16 mm	-.20
25)	96.VM 633.0023	Rohrbügel/Etrier de tube (Maxi Road 14")	NL
26)	96.NM 907.20	Scheibe Ø 14/6.5 x 1 mm/Rondelle Ø 14/6.5 x 1 mm	NL
27)	96.VM 632.0023	Kotblechstrebe/Tringle de garde-boue 236 mm	NL
28)	54.1115	Federring Ø 6 mm/Rondelle elast. Ø 6 mm, Sack à 100 Stk.	5.80
29)	54.1350	Sechskantmutter M6/ECrou hexagonal M 6	-.10
30)	96.VM 570.0023	Gepäckträger Maxi S/Porte bagages Maxi S	45.80
31)	96.VM 589.0023	Gepäckträger Maxi S/Porte bagages Maxi S	NL
32)	96.VM 612.0023	Gepäckträger Maxi Spec/Porte bagages Maxi Spec	NL
33)	96.NM 904.30	Scheibe Ø 6.4 mm/Rondelle Ø 6.4 mm	-.20
34)	54.1115	Federscheibe Ø 6 mm/Rondelle elast. Ø 6 mm, Sack à 100	5.80
35)	54.1350	Sechskantmutter M6/ECrou hexagonal M 6	-.10
36)	96.VM 451.0023	Federbügel/Etrier porte-bagages	17.80
37)	96.VM 054.0023	Drehfeder links/Barre de torsion gauche	7.80
38)	96.VM 052.0023	Drehfeder rechts/Barre de torsion droite	7.80

☎ 062/391'30'41

96-27

Fax 062/391'26'89